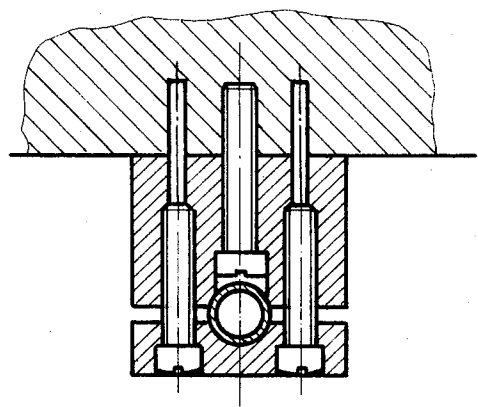
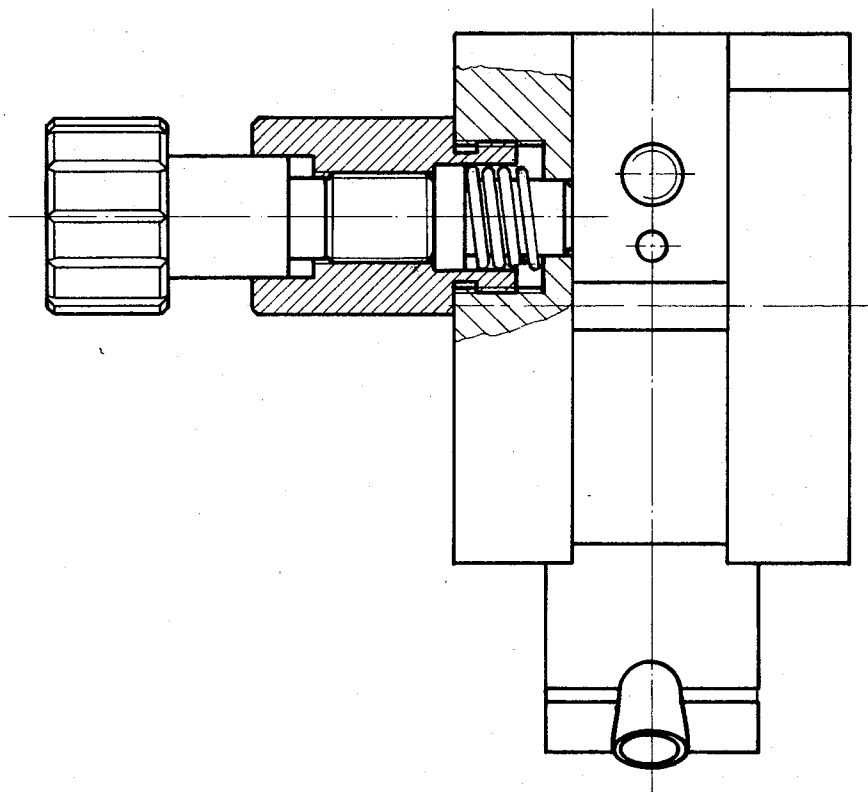
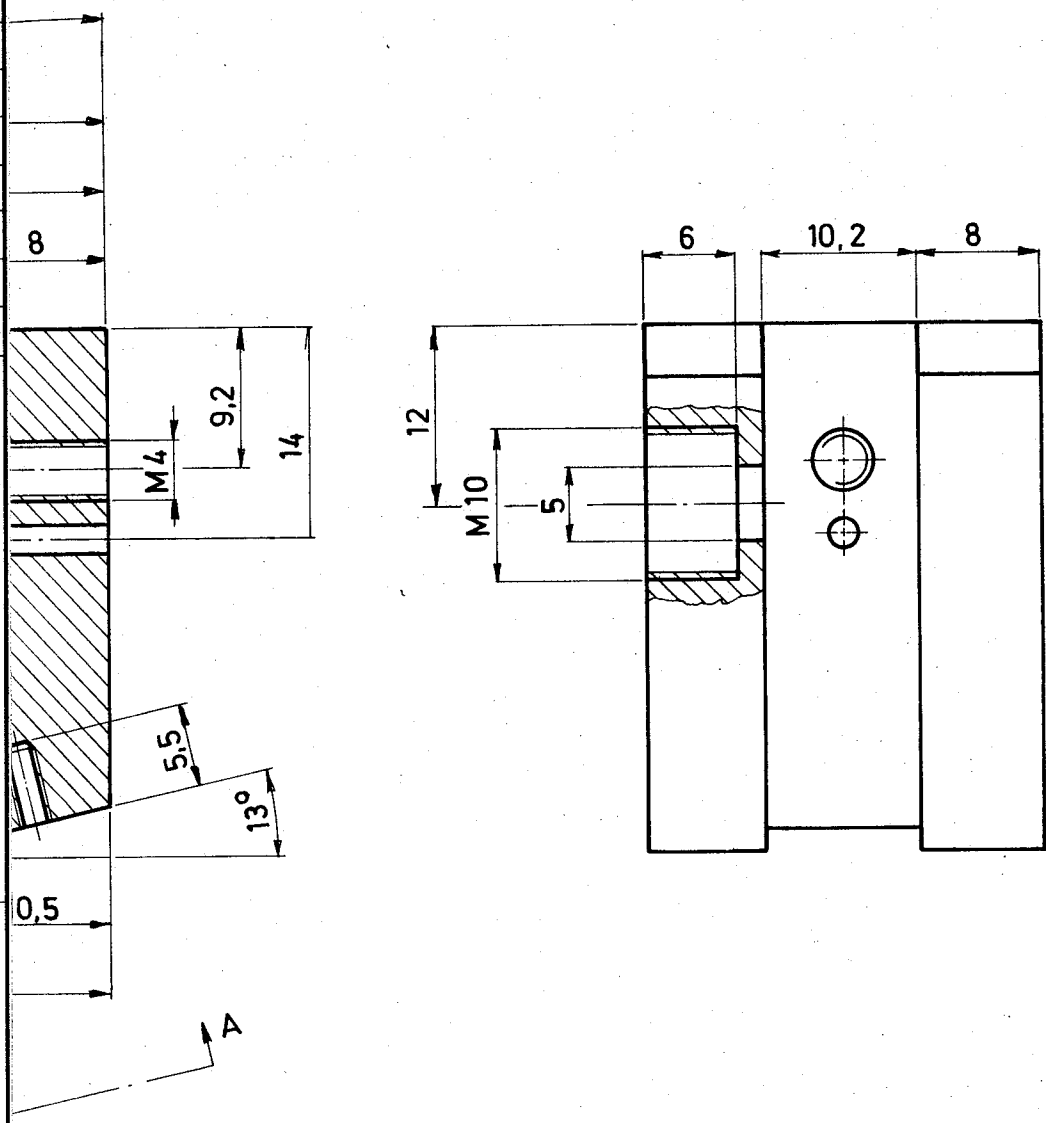


31. MAJ 1983

Bemærk.										
Dok. henv	1	3	4	5	6	7	8	9	Frimålstolerance	Skala 2 : 1
Konstr.	20.08.79		KD		Titel <b>ADAPTER CLA 792</b>					Nr. <b>45301</b>
Tegn.	31.10.79		BDJ							Blad 1 af 1
1. udg.	30.11.79		<i>[Signature]</i>							
Værktøj	Matr.									<b>ortofon</b> danmark
Erstatter	Finish									



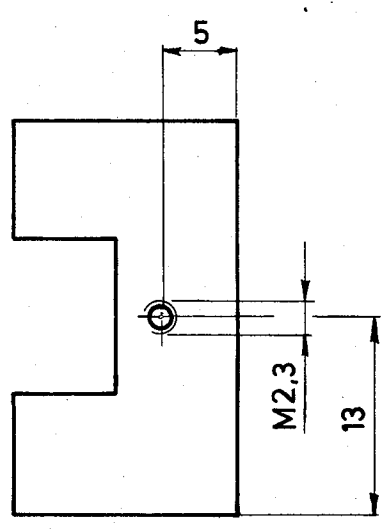
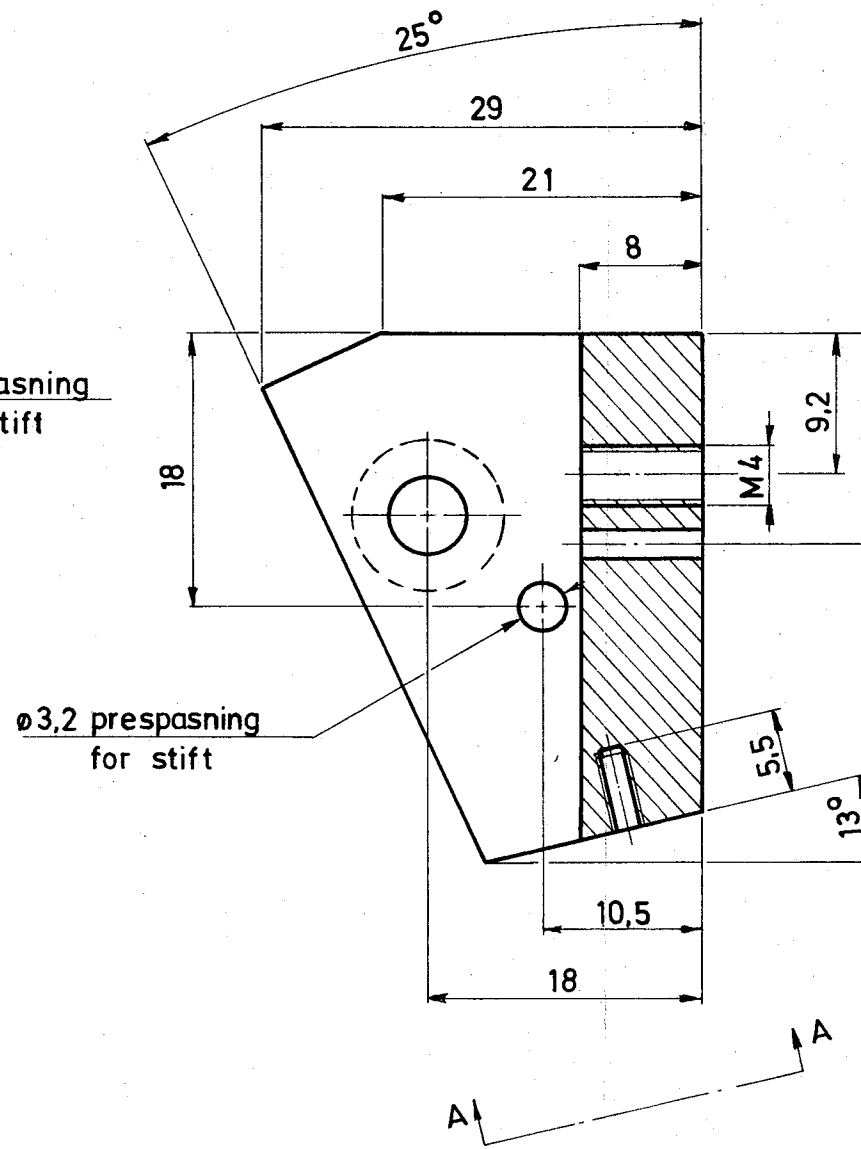
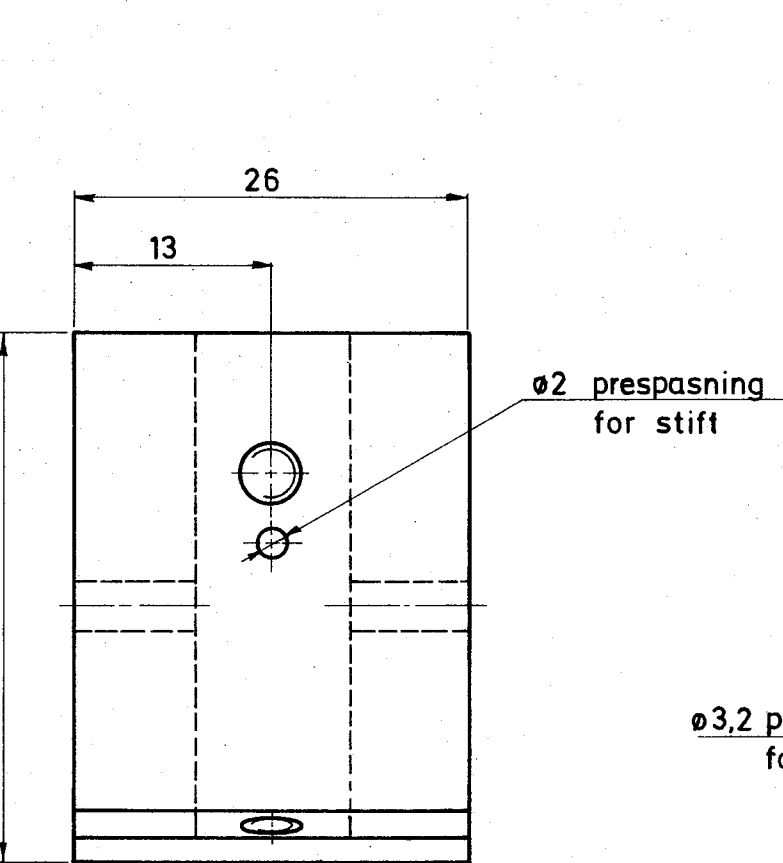
Detail A - A



31. MAJ 1983

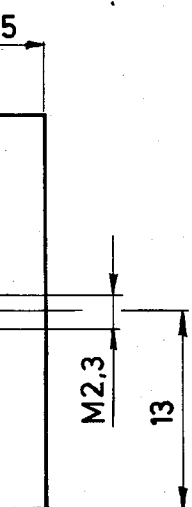
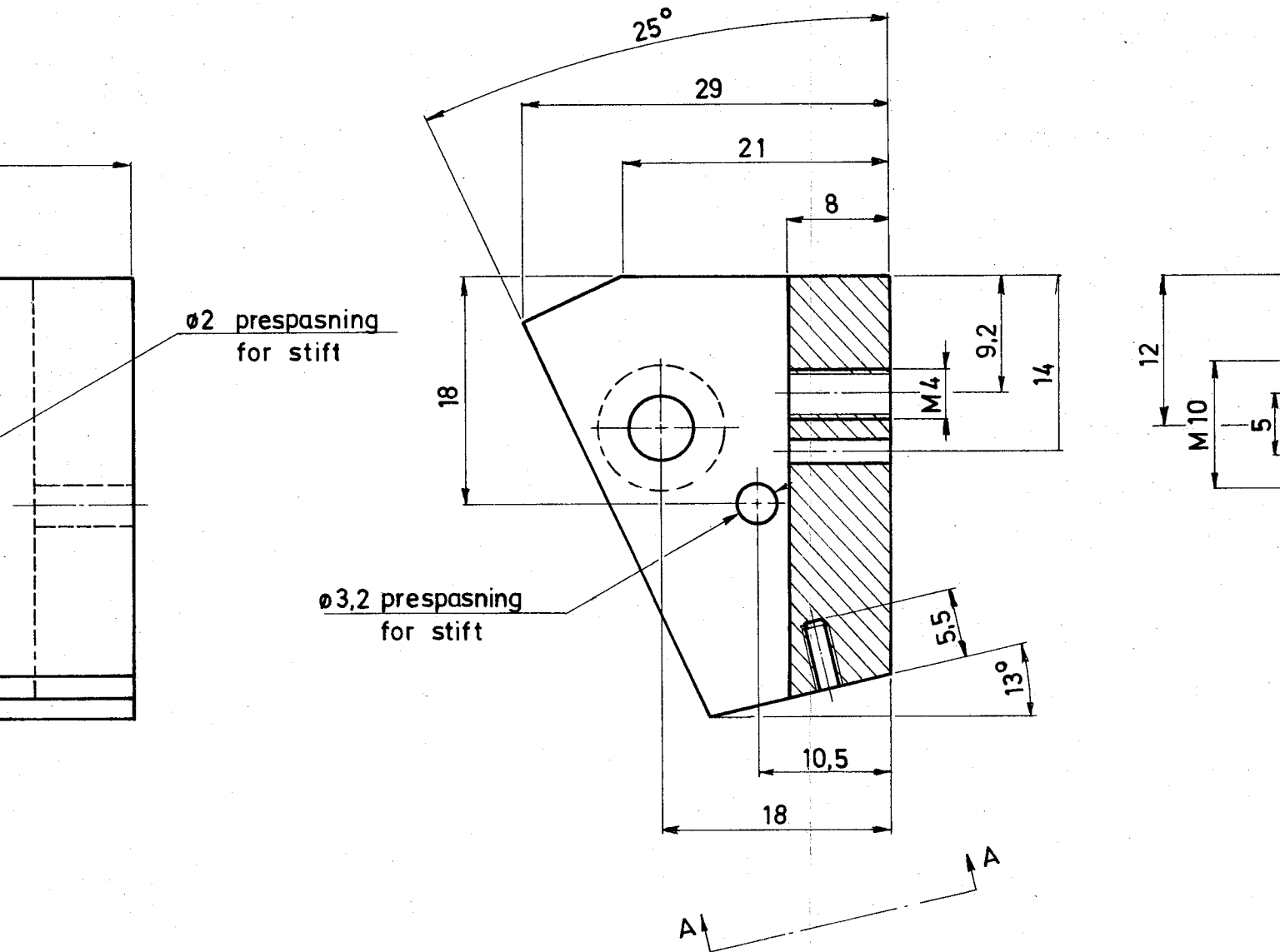
Denne tegning må ikke overlades til, kopieres eller udnyttes af uvedkommende.

Bemærk.										
Dok. henv	1	3	4	5	6	7	8	9	Frimålstolerance	Skala 2 : 1
Konstr.	20.08.79		KD		Titel <b>GAFFEL</b>					Nr. <b>45302</b>
Tegn.	16.10.79		BDJ							Blad 1 af 1
1. udg.	30.11.79		<i>SM.</i>							
Værktøj	Matr. Alum.									<b>ortofon</b> danmark
Erstatter	Finish									

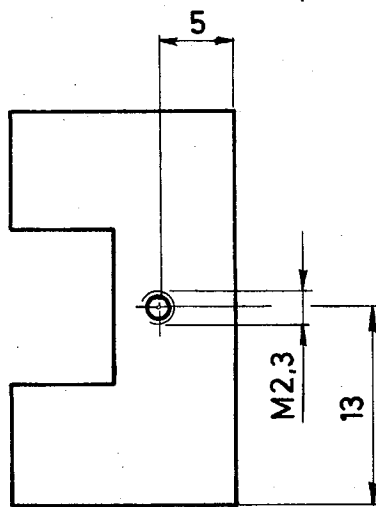
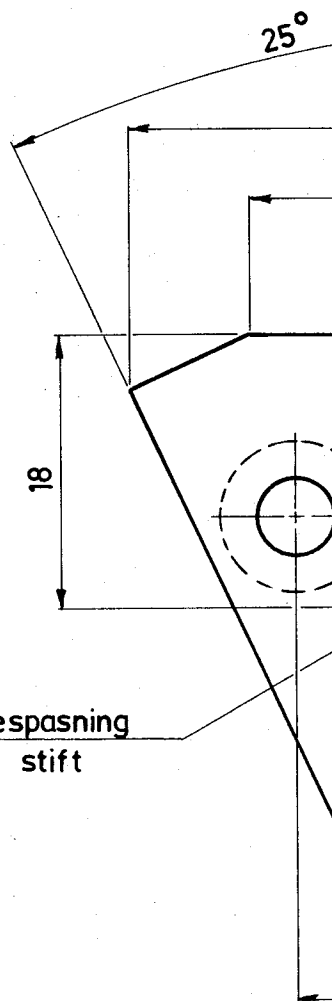
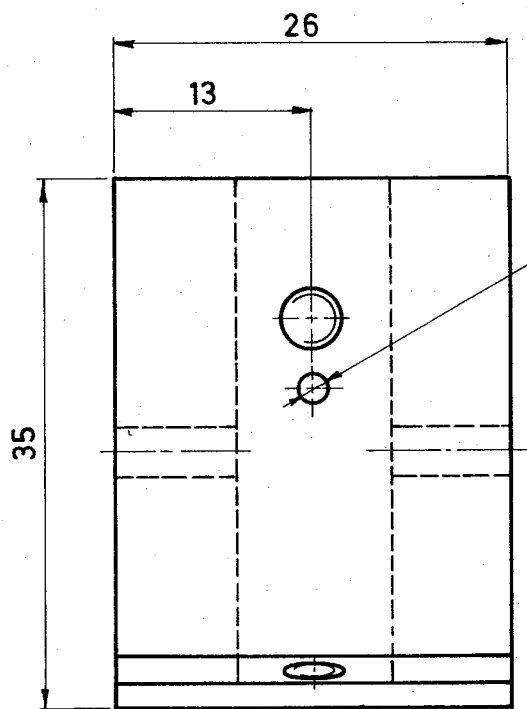


Detail A-A

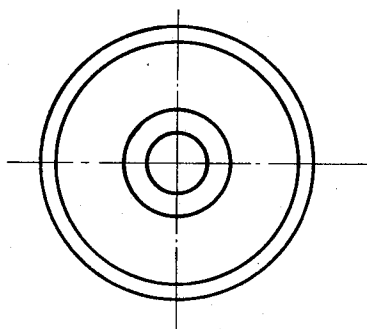
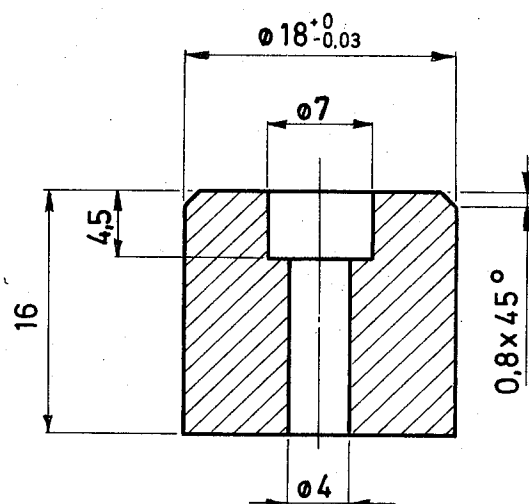
Bemærk.				
Dok. henv	1	3	4	5
Konstr.	20.08.79			
Tegn.	16.10.79			
1. udg.	30.11.79			
Værktøj				
Erstatter				



Bemærk.									
Dok. henv	1	3	4	5	6	7	8	9	Frimålstolera
Konstr.	20.08.79			KD			Titel		
Tegn.	16.10.79			BDJ					
1. udg.	30.11.79			<i>BDJ</i>					
Værktøj									Matr. Alu
Erstatter									Finish



Detail A-A

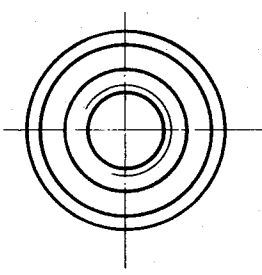
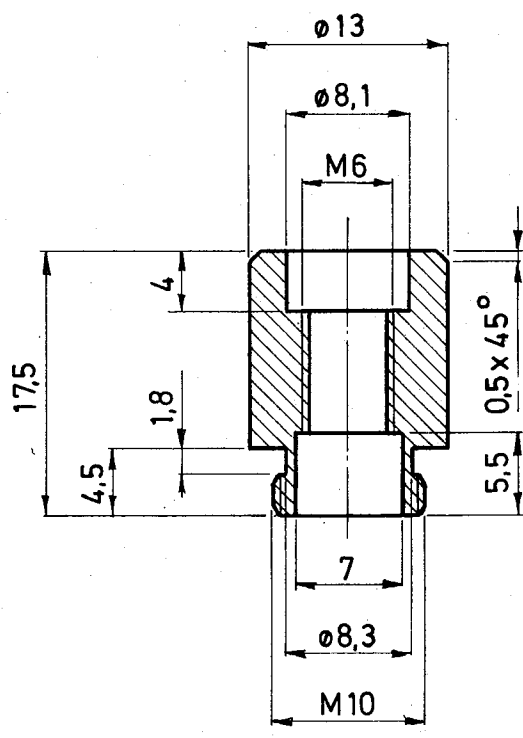


31. MAJ 1979

Denne tegning må ikke overlades til, kopieres eller udnyttes af uvedkommende.

Bemærk.										
Dok. henv	1	3	4	5	6	7	8	9	Frimålstolerance	Skala 2 : 1
Konstr.				KD			Titel			Nr.
Tegn.	18.10.79			BDJ			CYLINDER			45303
1. udg.	30.11.79			<i>[Signature]</i>						Blad 1 af 1
Værktøj	Matr. Alum.									ortofon danmark
Erstatter	Finish									





31. MAJ 1985

Denne tegning må ikke overføres til andre projekter eller anvendes til andre formål end de i den oprindelige projektforskrift nævnte.

<b>Bemærk</b>										Skala 2 : 1	
<b>Disk. bet.</b>	1	3	4	5	6	7	8	9	Frimålstolerance		Nr.
						KD			Titel		45304
						BDJ			<b>BØSNING</b>		Blad 1 af 1
						<i>DM</i>					ortofon
									Matr. Alum.	danmark	
									Finish		

17.10.79

30.11.79

KD

BDJ

*DM*

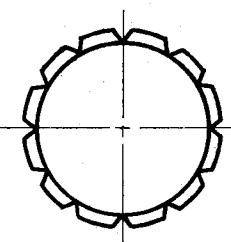
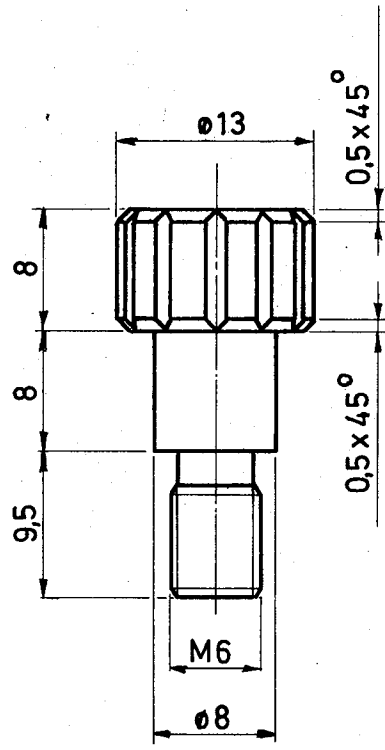
**BØSNING**

Matr. Alum.

Finish

45304

**ortofon**  
danmark

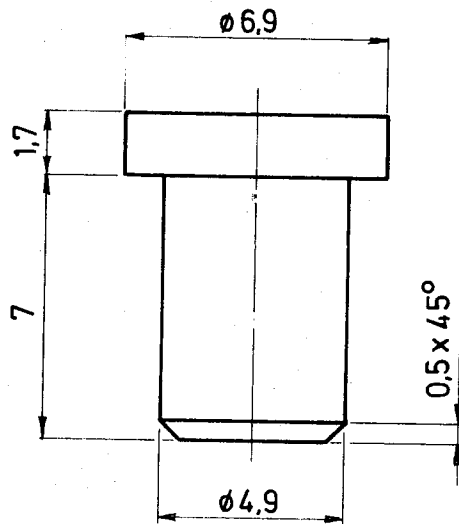


31. MJ 1983

Denne tegning må ikke overlades til, kopieres eller udnyttes af uvedkommende.

Bemærk.										Frimålstolerance	Skala 2 : 1		
Dok. henv.	1	3	4	5	6	7	8	9			Nr.		
Konstr.									<i>BDJ</i>	Titel		45305	
Tegn.	17.10.79								BDJ	SPÆNDESKRUE			Blad 1 af 1
1. udg.	30.11.79								<i>BDJ</i>				
Værktøj										Matr. Alum.	ortofon danmark		
Erstatter										Finish			

Udg. AEO-nr.



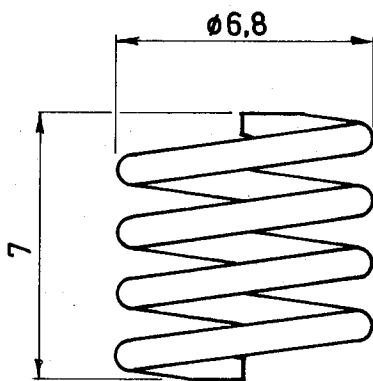
31. MAJ 1979

Denne tegning må ikke overlades til, kopieres eller udnyttes af uvedkommende.

Bemærk.										
Dok. henv	1	3	4	5	6	7	8	9	Frimålstolerance	Skala 5 : 1
Konstr.				KD			Titel			Nr.
Tegn.	17.10.79			BDJ			SPÆNDETAP			45306
1. udg.	30.11.79			SM						Blad 1 af 1
Værktøj	Matr. Alum.									ortofon danmark
Erstatter	Finish									

9-015024-01

1. udg.	ÆO-nr.

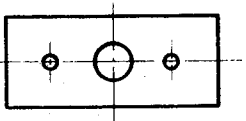
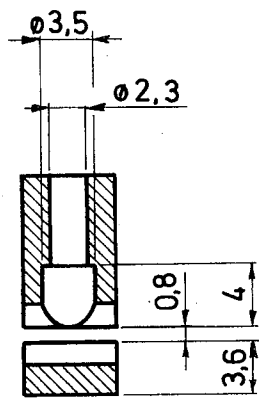
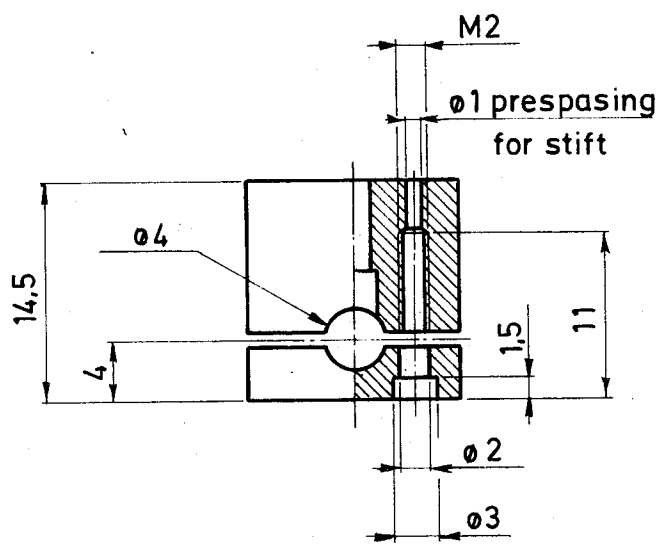
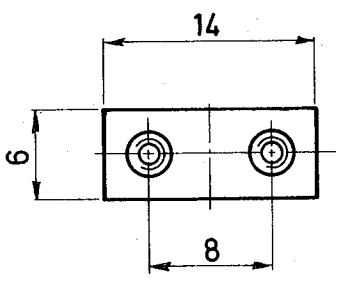


31. MAJ 1979

Denne tegning må ikke overlades til, kopieres eller udnyttes af uvedkommende.

Bemærk.	Vikles over $\varnothing 4,5$									
Dok. henv	1	3	4	5	6	7	8	9	Frimålstolerance	Skala 5:1
Konstr.							KO	Titel <b>FJEDER</b>		Nr. <b>45307</b>
Tegn.	17.10.79						BDJ			Blad 1 af 1
1. udg.	30.11.79						<i>[Signature]</i>			
Værktøj	Matr. 0,8									ortofon danmark
Erstatter	Finish									

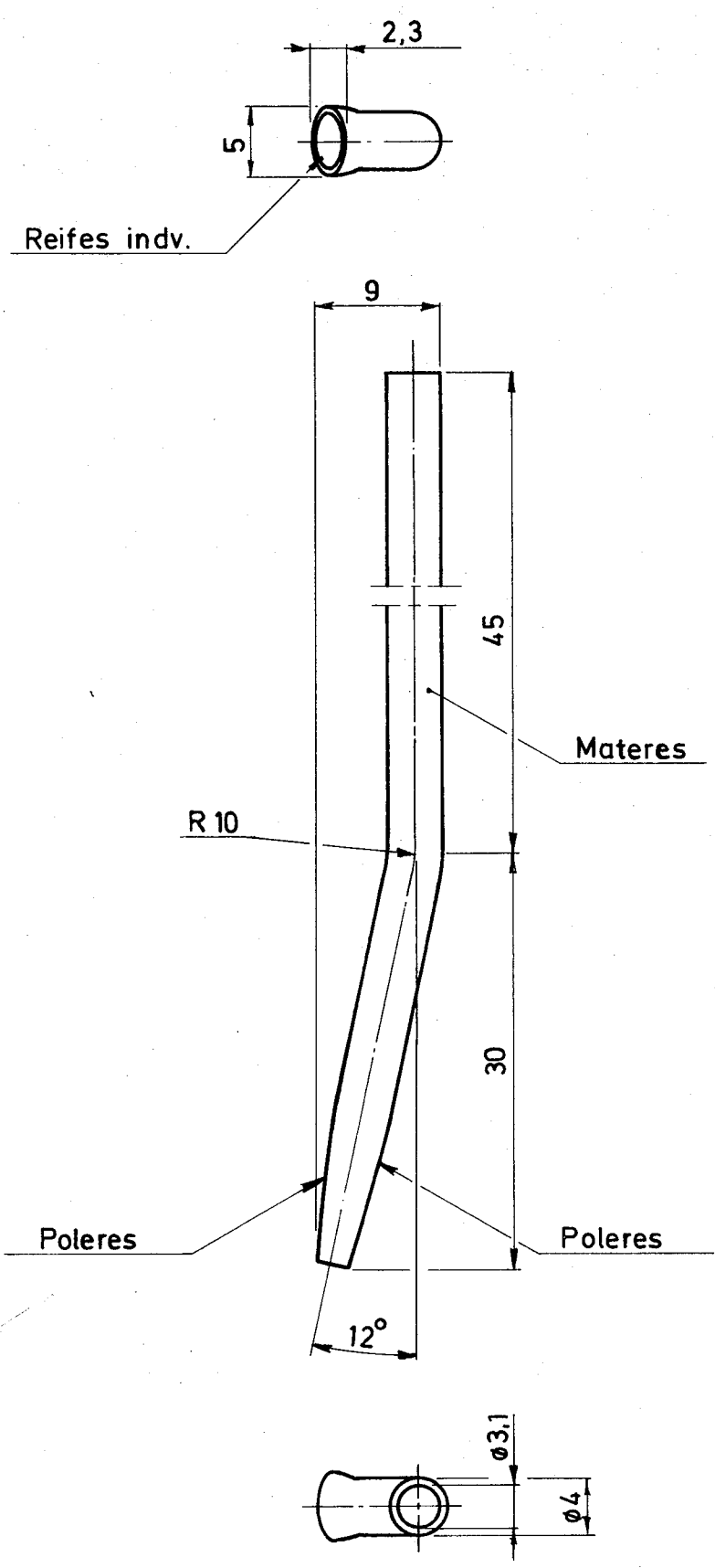
Udg.	ÆO-nr.



31. MRJ 1983

Denne tegning må ikke overlades til, kopieres eller udnyttes af uvedkommende.

Bemærk.									Frimålstolerance	Skala 2:1	
Dok. henv	1	3	4	5	6	7	8	9	Titel <b>HOLDER F. SUGERØR</b>	Nr. <b>45308</b>	
Konstr.	20.08.79		SE							Blad 1 af 1	
Tegn.	23.10.79		BDJ								
1. udg.	30.11.79		<i>[Signature]</i>							<b>ortofon</b> danmark	
Værktøj									Matr. Alum.		
Erstatter									Finish		



31. MAJ 1985

Denne tegning må ikke overlades til, kopieres eller udnyttes af uvedkommende.

Bemærk.									Frimålstolerance	Skala 2 : 1	
Dok. henv	1	3	4	5	6	7	8	9	Titel <b>SUGERØR</b>	Nr. <b>45 309</b>	
Konstr.	29.08.79		SE							Blad 1 af 1	
Tegn.	23.10.79		BDJ								
1. udg.	30.11.79		<i>[Signature]</i>							<b>ortofon</b> danmark	
Værktøj	Matr. Messing										
Erstatter	Finish Matforkromes										